



Toyota Corolla Verso

05/2004 -



GDW Ref. 1463

EEC APPROVAL N°: e6*94/20*0476*00

$D = \frac{\begin{matrix} \text{max} \downarrow \text{kg} \\ \text{[Car Icon]} \end{matrix} \times \begin{matrix} \text{max} \downarrow \text{kg} \\ \text{[Trailer Icon]} \end{matrix}}{\begin{matrix} \text{max} \downarrow \text{kg} \\ \text{[Car Icon]} \end{matrix} + \begin{matrix} \text{max} \downarrow \text{kg} \\ \text{[Trailer Icon]} \end{matrix}}$	$\times 0,00981 \leq 8,50 \text{ kN}$
$s/ = 55 \text{ kg}$	
$\text{Max. [Trailer Icon]} = 1300 \text{ kg}$	

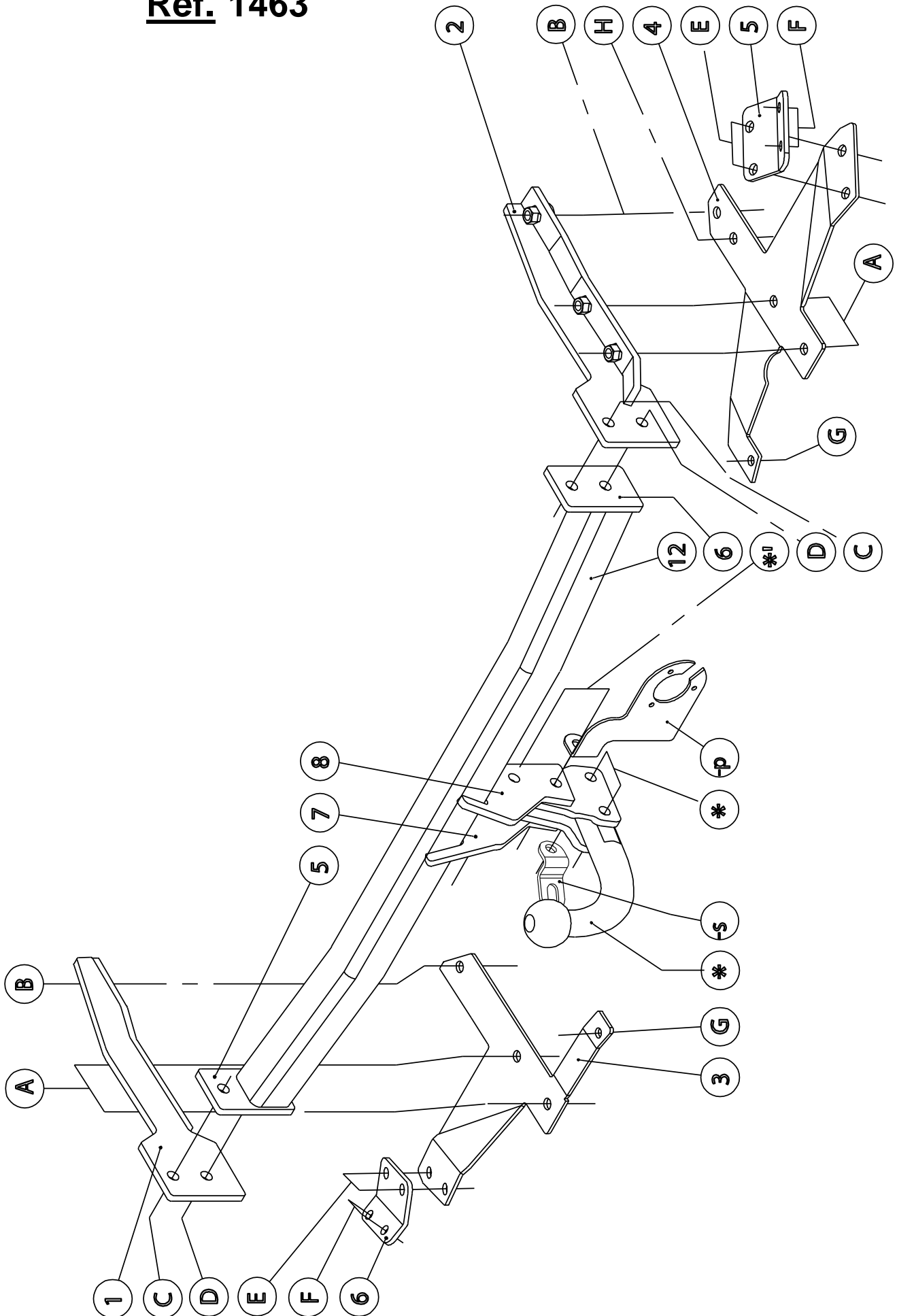
GDW nv - Hoogmolenwegel 23 - B-8790 Waregem
TEL. 32(0)56 60 42 12(5) - FAX. 32(0)56 60 01 93
 Email: gdw@gdwtowbars.com - Website: www.gdwtowbars.com



Toyota Corolla Verso

05/2004 -

Ref. 1463





Toyota Corolla Verso

05/2004 -

Ref. 1463

Montagehandleiding

- 1) Verwijder de kofferbekleding en de zijpanelen. Demonteer de bumper, de metalen stootbalk en het sleepoog definitief verwijderen. Maak de uitlaat los uit de dempingsrubbers en demonteer het hitteschild. Verwijder de rubberdoppen die zich in de uiterste hoeken bevinden onderaan het koetswerk (4 links en 4 rechts).
- 2) Schuif de draagarmen (1) en (2) achteraan in de chassisbalk via de vrijgekomen openingen na het verwijderen van de stootbalk. De punten (A) en (B) passen met de voorziene boringen in de onderzijde van de chassisbalk, breng de monteerplaten links (3) en rechts (4) tegen de onderzijde van de het chassis passend op de punten (A) en (B), breng de bouten in en zet handvast. De punten (G) passen met de voorziene schroefdraadboring onderaan in de dwarsbalk, breng de bouten in en zet handvast. Breng via de koffer de contraplaten (5) links en (6) rechts op de vrijgekomen boringen waar de rubberdoppen zich bevonden. Breng bij de punten (E) de bouten M10 in en bij de punten (F) de bouten M8, plaats bij de punten (F) de rondsels tegen de onderzijde van het koetswerk.
- 3) Positioneer de trekhaak met de punten (C) en (D) tussen de draagarmen tot de boringen passen met elkaar. Breng de bouten in en schroef alles degelijk vast (zie aanhaalmomenten).
- 4) Monteer het hitteschild op punt (H) en hang de uitlaat terug in de dempingrubbers. Monteer de bumper terug op het voertuig.
- 5) Monteren van de kogelstang T48 of de behuizing T38 van het afneembaar systeem samen met de stekkerdooshouder en het veiligheidsoog. Bouten inbrengen en degelijk vastschroeven (zie aanhaalmomenten).

Demonteren van de bumper

- 4 plastic drukknopen aan de onderzijde van de bumper
- 2x1 plastic drukknop aan de moddervanger (wielkasten)
- zijkanten en onder lichtunits klikt vast
- 2 moertjes M6 achter opbergruimte achteraan binnenin de koffer

Samenstelling

Trekhaak referentie 1463

1 kogelstang T48K000	(*)	10 borgrondnels M10 - DIN128A	(A-B-E)
4 bouten M12x70 - DIN931	(*-*')	4 bouten M12x35 - DIN933	(C-D)
4 borgmoeren M12 - DIN985	(*-*')	4 borgrondnels M12 - DIN128A	(C-D)
1 monteerplak T48 links (800025)	(*-*')	2 moeren M12 - DIN934	(C)
1 monteerplak T48 rechts (800026)	(*-*')	1 draagarm links (1)	(A-B-C-D)
1 veiligheidsschakel (-s) (800053)	(*')	1 draagarm rechts (2)	(A-B-C-D)
2 tussenbuisjes (800011)	(*')	4 moeren M8 - DIN934	(F)
1 stekkerdooshouder P04	(*')	4 rondsels $\varnothing 25 \times 8,4 \times 2 \text{mm}$	(F)
4 bouten M10x45 - DIN931	(A)	1 bout M6x16 - DIN933	(H)
6 bouten M10x35 - DIN933	(B-E)	1 rondsel $\varnothing 18 \times 6 \times 2 \text{mm}$	(H)
4 moeren M10 - DIN934	(E)	1 contraplaat rechts (4)	(A-B)
6 bouten M8x30 - DIN933	(F-G)	1 borgrondsel M6- DIN128A	(H)
6 borgrondnels M8 - DIN128A	(G-F)		
1 contraplaat links (3)	(A-B)		

Alle bouten en moeren : kwaliteit 8.8

N.B.

Voor de maximum toegestane massa welke uw voertuig mag trekken dient u uw dealer te raadplegen.

Verwijder eventueel de bitumenlaag op de bevestigingsplaats van de trekhaak.

Opgepast bij het boren dat men geen remleiding, elektriciteitsdraden of brandstofleidingen beschadigt.



Toyota Corolla Verso

05/2004 -

Réf. 1463

Notice de montage

- 1) Supprimer la couverture du coffre et les panneaux de côté. Démontez le pare-chocs et supprimer définitivement le butoir et l'anneau de traction. Détacher l'échappement de ses brides de suspension en caoutchouc et démonter la plaque thermique. Supprimer les bouchons en caoutchouc qui se trouvent aux coins extrêmes au bas de la carrosserie (4 à gauche et 4 à droite).
- 2) Pousser les bras d'arrimage (1) et (2) à l'arrière de la poutre du châssis par les ouvertures qui se sont libérées après avoir enlevé le butoir. Faire correspondre les points (A) et (B) avec les trous perforés de la partie inférieure du châssis, placer les plaques de montage à gauche (3) et à droite (4) contre le bas du châssis s'adaptant sur les points (A) et (B), insérer les boulons sans serrer. Les points (G) s'adaptent au forage fileté prévu au bas de la traverse, insérer les boulons sans serrer. Introduire les plaques (5) par le coffre à gauche et (6) à droite sur les forages libérés où les bouchons en caoutchoucs se trouvaient. Insérer les boulons M10 en (E) et les boulons M8 en (F), placer les rondelles en (F) contre le bas de la carrosserie.
- 3) Positionnez l'attelage en mettant les points (C) et (D) entre les bras d'arrimage, jusqu'à ce que les trous se trouvent en vis-à-vis. Insérer les boulons et bloquer toute la visserie (cfr. couples de serrage).
- 4) Installer l'écran thermique et rattacher le pot d'échappement dans ses brides en caoutchouc. Remonter le pare-chocs sur le véhicule.
- 5) Monter la tige de traction T48 ou la rotule du système escamotable ainsi que la plaquette de fixation et l'œillet de sécurité de l'attelage. Insérer les boulons et bloquer la visserie (voir couples de serrage).

Démontage du pare-chocs

- 4 boutons presseurs sous le pare-chocs au dessous du pare-chocs
- 2x1 bouton poussoir en plastique au niveau du garde-boue (logements de roues)
- clipsage au niveau des côtés et sous les feux
- 2 écrous M6 derrière la trappe intérieure du coffre

Composition

Attelage réf. 1463

1 tige de traction T48K000	(*)	10 rondelles de sûreté M10 - DIN128A	(A-B-E)
4 boulons M12x70 – DIN 931	(*-*')	4 boulons M12x35 - DIN933	(C-D)
4 contre-écrous M12 –DIN 985	(*-*')	4 rondelles de sûreté M12 - DIN128A	(C-D)
1 patte de fixation T48 gauche (800025)	(*-*')	2 écrous M12 - DIN934	(C)
1 patte de fixation T48 droite (800026)	(*-*')	1 bras d'arrimage gauche (1)	(A-B-C-D)
1 œillet de sécurité (-s)(800053)	(*')	1 bras d'arrimage droite (2)	(A-B-C-D)
2 traverses (800011)	(*')	4 écrous M8 - DIN934	(F)
1 plaquette de fixation P04	(*')	4 rondelles ø25x8.4x2mm	(F)
4 boulons M10x45 - DIN 931	(A)	1 boulon M6x16 - DIN933	(H)
6 boulons M10x35 - DIN933	(B-E)	1 rondelles ø18x6x2mm	(H)
4 écrous M10 - DIN934	(E)	1 plaque droite (4)	(A-B)
6 boulons M8x30 - DIN933	(F-G)	1 rondelle de sûreté M6- DIN128A	(H)
6 rondelles de sûreté M8 - DIN128A	(F-G)		
1 plaque gauche (3)	(A-B)		

Tous les boulons et les écrous : qualité 8.8

Remarque

Pour le poids de traction maximum autorisé de votre voiture, consulter votre concessionnaire.
Enlever la couche de bitume ou d'anti-tremblement qui recouvre éventuellement les points de fixation.



Toyota Corolla Verso

05/2004 -

Ref. 1463

Fitting instructions

- 1) Remove the floorcovering in the trunk and the side panels. Disassemble the bumper and permanently remove the buffer beam and the towing ring. Loosen the exhaust from the filling up rubbers and disassemble the heat shield. Remove the rubber caps which are in the extreme corners at the bottom of the coach-work (4 left and 4 right).
- 2) Shove the suspension arms (1) and (2) in the chassis beam by means of the openings created by removing the buffer beam. Points (A) and (B) match the provided drillings in the underside of the chassis beam, insert the mounting plates (3) at the left and (4) at the right against the underside of the chassis matching on points (A) and (B), insert the bolts but do not tighten. Points (G) match the provided screw-thread hole in the cross-beam at the bottom, insert the bolts but do not tighten. Insert the plates (5) at the left and (6) at the right through the trunk on the liberated drillings where the rubber caps where. Insert the bolts M10 by (E) and the bolts by (F), place the washers by points (F) against the underside of the coach-work.
- 3) Place the tow bar with points (C) and (D) between the suspension arms until the bore holes fit. Place the bolts and bolt everything solidly down (see tension).
- 4) Install the heat shield and place the exhaust back in the rubber buffers. Assemble the bumper on the vehicle again.
- 5) Fit the tow ball T48 or housing T38 of the detachable system together with the socket holder and the security eye. lace the bolts and bolt everything solidly down (see tension).

Detaching of the bumper

- 4 plastic push buttons at the bottom of the bumper
- 2x1 plastic push button on the wheel housing
- it will fall in place with a click at the sides and below the lights
- 2 M6 bolts at the back of the storage room in the trunk

Composition

Towbar reference 1463

1 ball T48K000	(*)	10 security washers M10 - DIN128A	(A-B-E)
4 bolts M12x70 - DIN931	(*-*')	4 bolts M12x35 - DIN933	(C-D)
4 security nuts M12	(*-*')	4 security washers M12 - DIN128A	(C-D)
1 mounting slice T48 left	(*-*')	2 nuts M12 - DIN934	(C)
1 mounting slice T48 right	(*')	1 suspension arm left (1)	(A-B-C-D)
1 security shackle (-s) (800053)	(*')	1 suspension arm right (2)	(A-B-C-D)
2 tubes	(*')	4 nuts M8 - DIN934	(F)
1 socket plate P04 (-p)	(*')	4 washers ø25x8.4x2mm	(F)
4 bolts M10x45 - DIN931	(A)	1 bolt M6x16 - DIN933	(H)
6 bolts M10x35 - DIN933	(B-E)	1 washer ø18x6x2mm	(H)
4 nuts M10 - DIN934	(E)	1 plate right (4)	(A-B)
6 bolts M8x30 - DIN933	(F-G)	1 security washer M6- DIN128A	(H)
6 security washers M8 - DIN128A	(G-F)		
1 plate left (3)	(A-B)		

All bolts and nuts : quality 8.8

Note

Please consult your cardealer or owners manual for the maximal permissible towing mass.
Remove any bitumen coating on the fastening position for the tow bar.
When drilling, be carefull not to damage any brake lines, electrical wiring or fuel lines.



Toyota Corolla Verso

05/2004 -

Ref. 1463

Anbauanleitung

- 1) Bodenbekleidung und Seitenelemente entfernen. Stoßstange abmontieren, Metallstoßbalken und Abschleppöse endgültig entfernen. Auspuff aus Dämpfungsgummis lösen und Hitzeschild abmontieren. Gummikappen, wie sich im äußersten Ecken unten Karosserie befinden, entfernen (4 links und 4 rechts).
- 2) Trägerarme (1) und (2) hinten in Chassisbalken schieben via freigekommene Öffnungen nach Stoßbalken entfernt zu haben. Die Punkte (A) und (B) stimmen mit den vorhandenen Bohrungen an der Unterseite des Fahrgestellbalkens überein, Montierplatten (3) links und (4) rechts gegen Fahrgestellunterseite bringen passend auf Punkte (A) und (B), Bolzen einbringen ohne anzuspinnen. Punkte (G) passen mit vorhandene Schraubenlöcher unten Querbalken, Bolzen einbringen ohne anzuspinnen. Platten (5) links und (6) rechts via Koffer auf die freigekommenen Bohrungen bringen wo Gummikappen waren. Bei Punkte (E) Bolzen M10 und bei Punkte (F) Bolzen M8 bringen, Ritzel bei Punkte (F) gegen Unterseite von Karosserie setzen.
- 3) Positionieren Sie die Kupplung mit den Punkten (C) und (D) zwischen den Trägerarmen, sodaß die Bohrungen übereinstimmen. Schrauben einbringen und Alles ordentlich festschrauben (siehe Drehmomente).
- 4) Hitzeschild montieren und Auspuff wieder in die Dämpfungsgummis hängen. Stoßstange wieder am Fahrzeug montieren.
- 5) Kugelstange T48 oder Sockel T38 des abnehmbaren Systems montieren zusammen mit der Steckdosenhalterung und Sicherheitskettenglied. Bolzen einbringen und Alles ordentlich festschrauben (siehe Drehmomente).

Montage der Stoßstange

- 4 Plastikdruckknöpfe an der Unterseite der Stoßstange
- 2x1 Plastikdruckknöpfe am Schmutzfänger (Radkasten)
- Klickt an Seitenkanten und unter Lampen fest
- 2 Muttern M6 hinter Stauraum im Kofferraum

Zusammenstellung

Anhängerkupplung Referenz 1463

1 Kugelstange T48K000	(*)	10 Sicherheitsritzeln M10 - DIN128A	(A-B-E)
4 Bolzen M12x70 - DIN931	(*-*')	4 Bolzen M12x35 - DIN933	(C-D)
4 Sicherheitsmutter M12 - DIN985	(*-*')	4 Sicherheitsritzeln M12 - DIN128A	(C-D)
1 Sicherheitskettenglied (-s) (800053)	(*')	2 Muttern M12 - DIN934	(C)
1 Montierplatte T48 links	(*)	1 Trägerarm links (1)	(A-B-C-D)
1 Montierplatte T48 links	(*)	1 Trägerarm rechts (2)	(A-B-C-D)
2 Röhrchen	(*)	4 Muttern M8 - DIN934	(F)
1 Steckdosebehälter P04	(*)	4 Ritzeln ø25x8.4x2mm	(F)
4 Bolzen M10x45 - DIN931	(A)	1 Bolzen M6x16 - DIN933	(H)
6 Bolzen M10x35 - DIN933	(B-E)	1 Ritzel ø18x6x2mm	(H)
4 Muttern M10 - DIN934	(E)	1 Platte rechts (4)	(A-B)
6 Bolzen M8x30 - DIN933	(F-G)	1 Sicherheitsritzel M6- DIN128A	(H)
6 Sicherheitsritzeln M8 - DIN128A	(G-F)		
1 Platte links (3)	(A-B)		

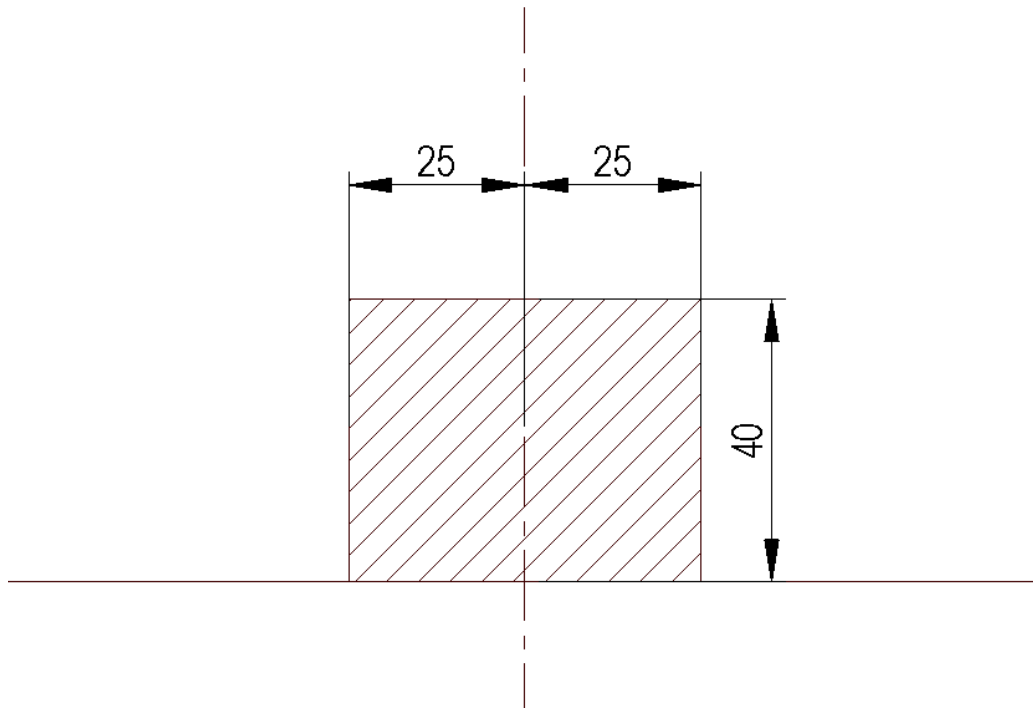
Alle Bolzen und Muttern : Qualität 8.8

Hinweise

Die maximale Anhängelast Ihres Fahrzeuges können Sie im Fahrzeugschein oder im Benutzerhandbuch nachlesen. Im Bereich der Anlageflächen muß Unterbodenschutz und Antiröhmaterial entfernt werden. Vor dem Bohren prüfen, daß keine, dort eventuell Leitungen beschädigt werden können.



Uitsnijding bumper :
 Découpe pare-choc :
 Incision bumper :
 Stoßfängerausschnitt :



Bouten - Boulons - Bolts - Bolzen
 Kwaliteit 8.8

DIN 912 - DIN 931 - DIN 933 - DIN 7991

M6 ≡ 10,8Nm of 1,1kgm
 M12 ≡ 88,3Nm of 9,0kgm

M8 ≡ 25,5Nm of 2,60kgm
 M14 ≡ 137Nm of 14,0kgm

M10 ≡ 52,0Nm of 5,30kgm
 M16 ≡ 211,0Nm of 21,5kgm

Bouten - Boulons - Bolts - Bolzen
 Kwaliteit 10.9

DIN 912 - DIN 931 - DIN 933 - DIN 7991

M6 ≡ 13,7Nm of 1,4kgm
 M12 ≡ 122,6Nm of 12,5kgm

M8 ≡ 35,3Nm of 3,6kgm
 M14 ≡ 194Nm of 19,8kgm

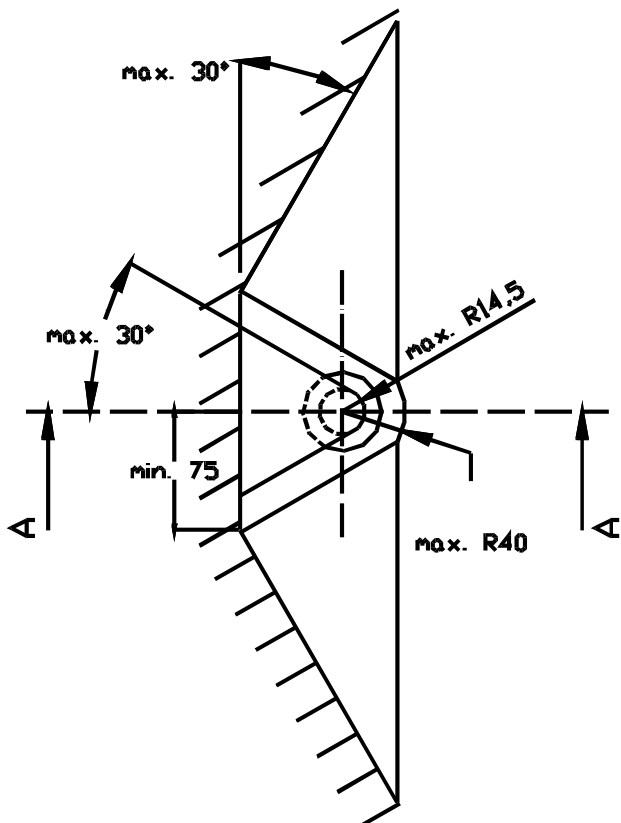
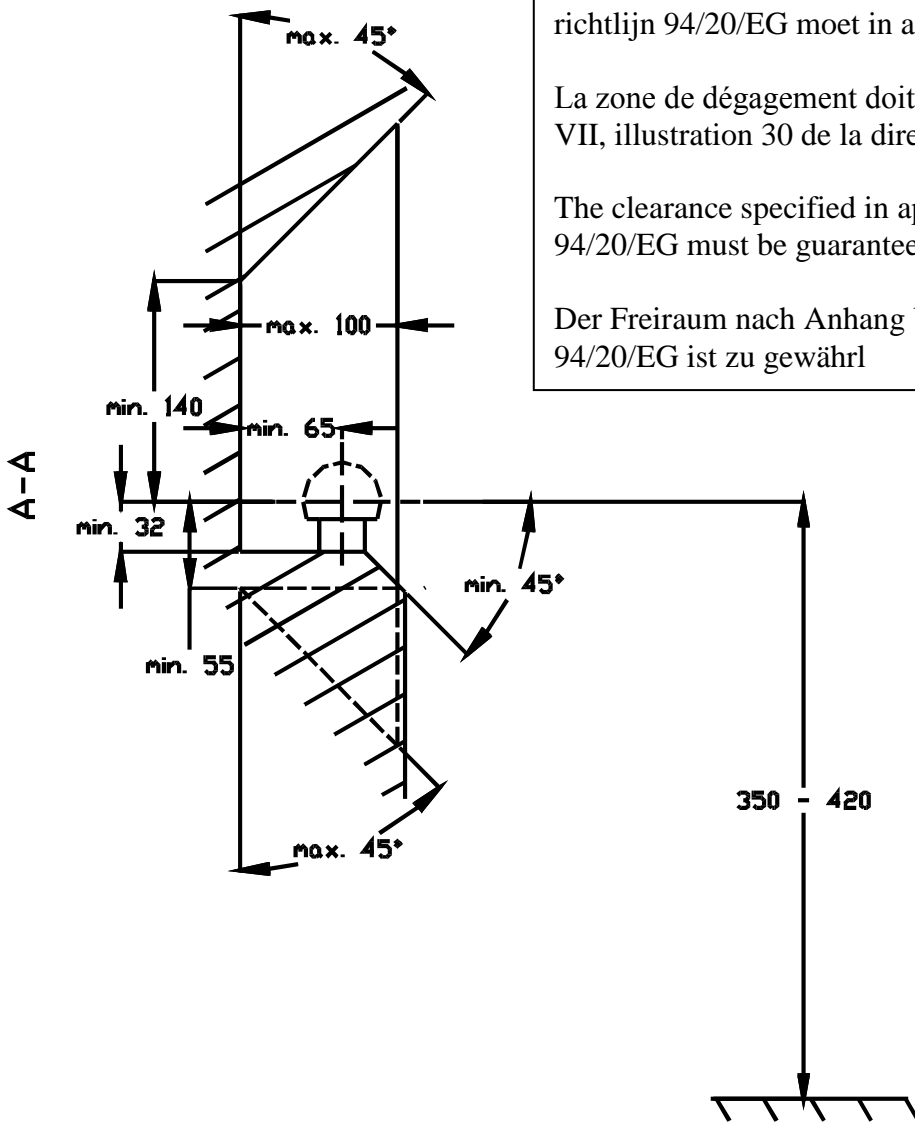
M10 ≡ 70,6Nm of 7,20kgm
 M16 ≡ 299,2Nm of 30,5kgm

De tussenruimte conform supplement VII, afbeelding 30 van de richtlijn 94/20/EG moet in acht worden genomen.

La zone de dégagement doit être garantie conformément à l'annexe VII, illustration 30 de la directive 94/20/CE.

The clearance specified in appendix VII, diagram 30 of guideline 94/20/EG must be guaranteed.

Der Freiraum nach Anhang VII, Abbildung 30 der Richtlinie 94/20/EG ist zu gewährleisten



Bij toelaatbaar totaal gewicht van het voertuig

Pour poids total en charge autorisé du véhicule

At laden weight of the vehicle

Bei zulässigem Gesamtgewicht des Fahrzeuges